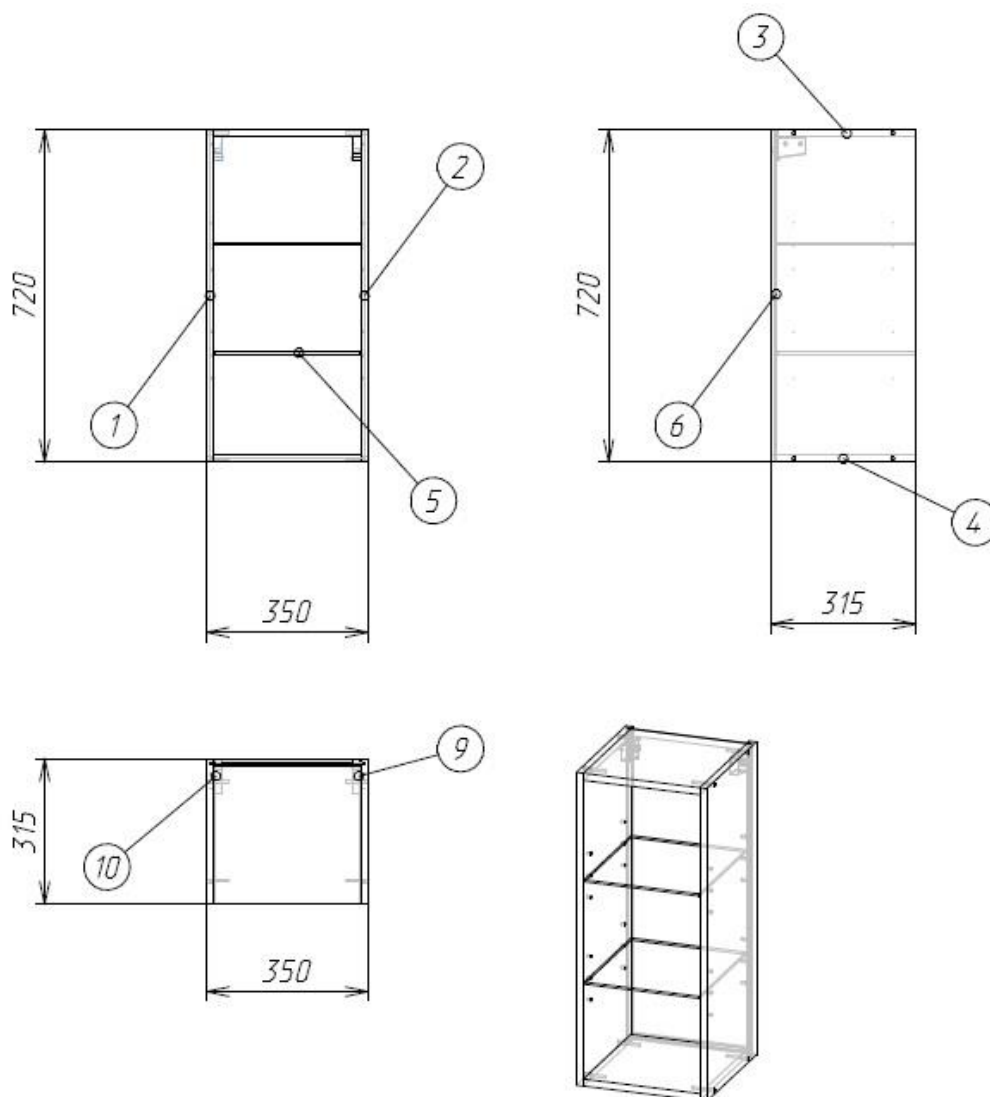


Кухонный шкаф арт. К0181



Характеристики:

Высота: 720 мм
Ширина: 350 мм
Глубина: 315 мм

Описание:

Наименование: Навесной мебельный шкаф

Корпус (каркас): ЛДСП 16 мм облицовано кромкой ABS 0,4 мм с видимой стороны.

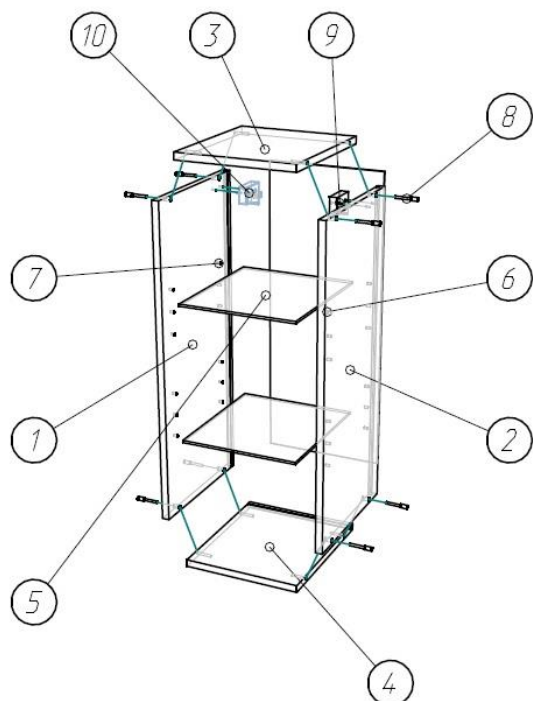
Количество полок: 2 полки Стекло 5 мм, со шлифовкой по периметру.

Задняя стенка: ДВП "в паз".

Шкаф комплектуется: регулируемыми навесами, (2шт.), крепеж для сборки, полкодержатели, инструкция по сборке.

Размеры фасада (высота, ширина): 716x346 мм (1 штука).

Схема сборки



| Поз. | Вид | Наименование | Кол. |
|------|--|--------------------------|------|
| 7 |  | Полкодержатель D5 никель | 8 |
| 8 |  | Евровинт 6x50 | 8 |
| 9 |  | Навес правый | 1 |
| 10 |  | Навес левый | 1 |

Спецификация на панели

| Поз. | Наименование | Материал | Кол-во | Готовая деталь | |
|------|-----------------|-------------|--------|----------------|--------|
| | | | | Длина | Ширина |
| 1 | Боковина правая | ДСП 16 мм | 1 | 720 | 315 |
| 2 | Боковина левая | ДСП 16 мм | 1 | 720 | 315 |
| 3 | Крышка | ДСП 16 мм | 1 | 318 | 300 |
| 4 | Дно | ДСП 16 мм | 1 | 318 | 315 |
| 5 | Полка | Стекло 5 мм | 2 | 315 | 297 |
| 6 | Задн. стенка | ДВП 3 мм | 1 | 710 | 332 |

Рекомендации по сборке корпусов

1. С помощью конфирматов, входящих в комплект, соединяем дно с боковинами.
2. Между боковинами с помощью конфирматов закрепляем связи, к которым потом будет крепиться столешница. Геометрию корпуса можно проконтролировать, проверив диагонали кухонного шкафа с помощью рулетки. Разница диагоналей не должна превышать 3 мм.
3. Задняя стенка крепится по периметру с помощью гвоздей или степлером закрепляется скобами. Расстояние между креплениями, как правило не превышает 100 мм. На навесных шкафах задняя стенка вставляется в паз сделанный на боковинах и дне.
4. Если кухонный шкаф напольный, на дно устанавливаем ножки с помощью саморезов 3,5x16, если шкаф навесной, закрепляем регулируемые навесы саморезами 3,5x25.
5. Полкодержатели вставляются в предназначенные для них отверстия и фиксируются на месте несильным ударом киянки.

| | |
|---|--|
|  | Конфирмат 7x50 |
|  | Ключ конфирматный |
|  | Полкодержатель |
|  | Шуруп 3,5x16 |
|  | Ножка регулируемая 100-125 мм |
|  | Навес регулируемый правый/левый |
|  | Петля мебельная |
|  | Гвоздь |